

# OPERATOR'S MANUAL

SPECTROLINE®

EDGE™ 13

UV-A LED Inspection Flood Lamp

EDG-13HC



**EN ISO**  
3059



**RoHS**  
Compliant



[www.Spectro-UV.com](http://www.Spectro-UV.com)

4 Dubon Ct., Farmingdale, NY 11735

866-230-7305

## **EDG-13HC KEY FEATURES:**

- Nominal steady-state intensity of 8,500  $\mu\text{W}/\text{cm}^2$  at 15 inches (38cm).
- Large coverage area of 24 inches x 22 inches with a minimum UV-A intensity of 1,000  $\mu\text{W}/\text{cm}^2$ .
- Less than 1.0 foot-candle (11 lux) visible light emission.
- Long-lasting UV-A Lenses.
- Cool running, fanless design.
- Multiple units can be ganged together, utilizing a single power source.
- Adjustable mounting bracket.
- IP65 Rated: The EDGE™ 13 Series lamps are protected from total dust ingress and from low pressure jets of water (from all directions). For more details, consult EN 60529 (British BS EN 60529:1992, European IEC 60509:1989).
- The EDGE™ 13 is CE, CCC, RoHS, and WEEE compliant. Meets EN ISO 3059 standards for non-destructive testing.
- Certificate of Conformance (ASTM E3022-18) included.

## **FIRST USE**

- The EDGE™ 13 UV-A LED flood lamp is shipped factory set at the specified intensity for optimal performance during inspections.
- Carefully unpack and inspect the lamp for possible damage during shipment. If any damage is noted, immediately notify the carrier and supplier before attempting to use the lamp.
- Make tests in a darkened area for best fluorescent response.
- Prior to plugging the unit into a grounded receptacle, ensure that the power switch is in the OFF position. The EDG-13HC lamps have a two-position rocker switch (O = off; I = on).
- Push the power switch to the ON position. Instant-on operation ensures that each of the UV-A LEDs reaches full intensity very quickly. Check to see if the unit is operating optimally.



### **WARNING**

**UV emitted from this product. Avoid eye and skin exposure to unshielded products.**

**FOR PROFESSIONAL EXAMINATION USE ONLY**

## IMPORTANT SAFETY INSTRUCTIONS

The **EDGE™ 13** Series UV-A LED flood lamps must be used with a properly grounded outlet. **Please read the instructions in this manual carefully before using the unit. Never use the equipment in any manner not specified in these instructions.** The lamp is completely safe when used as directed (see MOUNTING INSTRUCTIONS FOR SAFE OPERATION). We recommend using Spectroline® UV-absorbing protective eye and facewear. See REPLACEMENT PARTS AND ACCESSORIES for model numbers. The available eye and facewear also improves the contrast between the fluorescent area and the background.

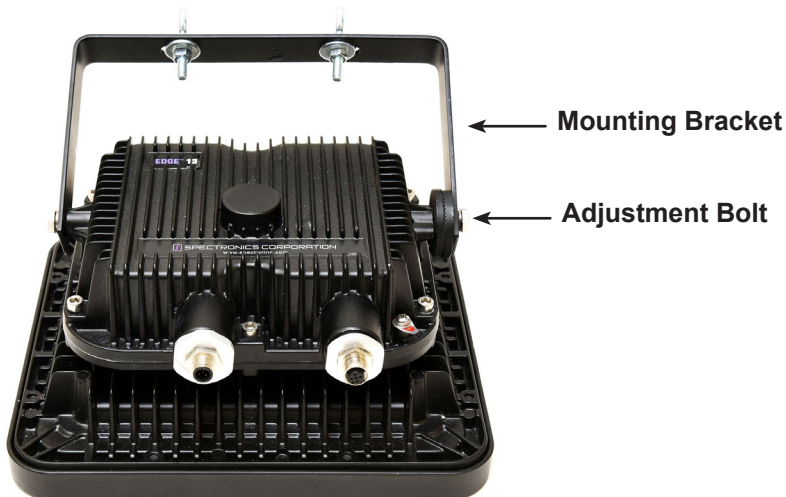
The operator should stand away from the UV beam and not in a direct line of sight. **NOTE:** No UV light should be seen on clothing or body parts. UV reflection on clothing means the operator must move outside of the UV beam. For maximum personal safety, we recommend using either the Spectroline® UVF-80 face shield, UVG-50 goggles or UVS-30 spectacles.

**NOTE:** Be sure to use genuine EDGE™ 13 replacement parts. Using another manufacturer's replacement parts could affect product performance and will void the lamp warranty.

**NOTE:** If the internal temperature of the unit becomes too high, it will turn off automatically to prevent internal damage or to prevent improper use (**EDG-13HC ONLY**). In this case, allow the unit to cool down. The unit will turn on once a correct operating temperature is reached.

## MOUNTING INSTRUCTIONS FOR SAFE OPERATION

Secure two eyebolts to the mounting bracket. Attach one metal chain link to each of the eyebolts (not supplied). You may also affix the unit to any location utilizing the mounting bracket and bolts. Assure the anchor you are utilizing is secure and can safely hold the weight of the unit.

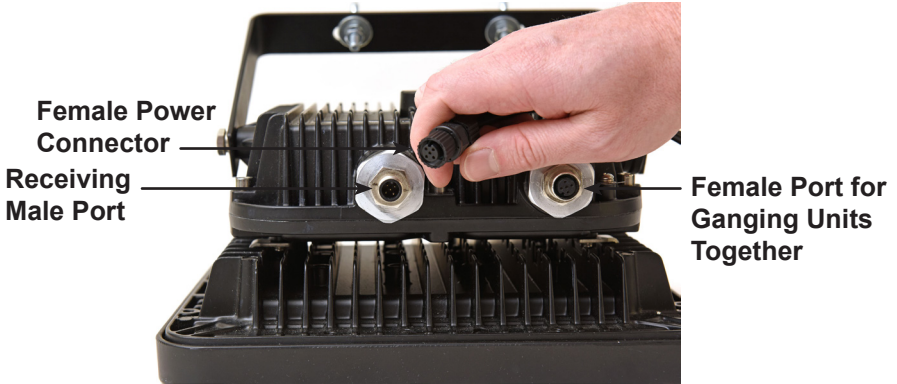


## HOUSING MAINTENANCE

The lamp housing is designed for the protection of internal parts. After unplugging the unit, clean spills on the outer housing with water and a mild detergent. Wipe the unit dry. After unplugging, periodically clean the clear protective glass filter with a cleaner and a soft cloth.

## CONNECTING THE EDGE™ 13

Connect the AC Control Box to the EDGE™ 13 by securing the male-to-female connections. Align the male-to-female connectors and turn the adjustable housing of the connector clockwise to tighten and secure the connection. Use the Gangable Connector to connect multiple EDGE™ 13 units together. Assure the connections are secure before using the AC Control Box to turn the unit ON.



## POWER SWITCH

The EDGE™ 13 comes with a two-position rocker switch (O = off; I = on). Prior to plugging the unit into a grounded receptacle, ensure that the power switch is in the OFF position. Push the power switch to the ON position. Instant-on operation ensures that each of the UV-A LEDs reaches full intensity very quickly. Check to see if the unit is operating optimally.

Two-Position Rocker Switch



## CLEAR GLASS FILTER PROTECTOR REPLACEMENT

A set of detailed instructions for Replacing the Clear Glass Filter Protector comes with the ordered replacement parts. Contact Customer Service for more details. Call toll-free 1-866-230-7305.

## REPLACING THE UV-A LENSES

The UV-A lenses covering the three UV-A LEDs must be replaced over time. They will solarize (become cloudy and yellow) from repeated use. A set of detailed instructions come with the replacement UV-A lenses. See Replacement Parts section and contact Customer Service for more details.

## INTENSITY VERIFICATION

To ensure your EDGE™ 13 UV-A LED flood lamp is operating at the required UV intensity, it should be checked periodically. Spectroline offers a variety of radiometers, accessories, and kits for ensuring device maintenance. The AccuPRO™ (XP-2000) readout unit features a single dual-wavelength sensor detector designed to measure both ultraviolet and visible light. For more information about these units, please contact the Customer Service Department at Spectro-UV.



The AccuPRO™  
(XP-2000) Kit

## ENVIRONMENTAL CONDITIONS

The EDGE™ 13 lamps are designed to be safe under the following conditions:

- For Indoor/Outdoor Use (dustproof and protected against low pressure jets of water);
- Temperature 41°F to 122°F (5°C to 50°C);
- Mains supply voltage fluctuations not to exceed  $\pm 10\%$  of the nominal voltage.

## LIMITED WARRANTY

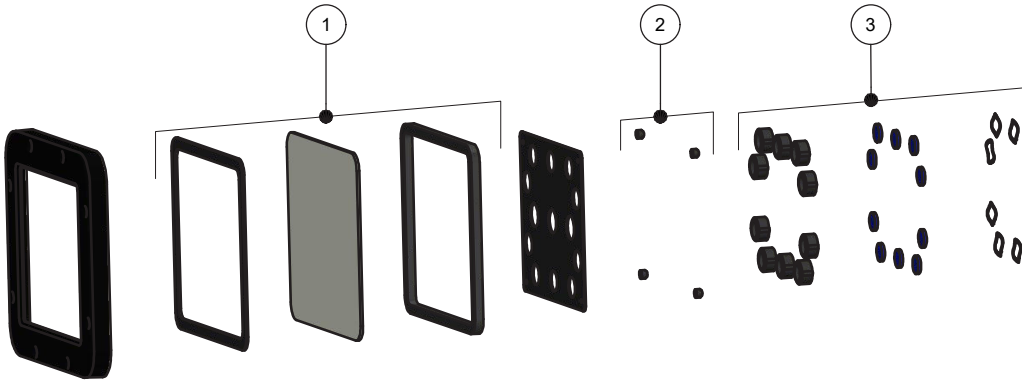
The warranty policy for the EDGE™ 13 is provided on the Certificate of Limited Warranty enclosed separately with each unit. **NOTE:** For assistance of any kind, please contact the Customer Service Department at Spectro-UV. Provide the model, the serial number of the unit, and the date of purchase. The unit's serialization information is located on the back of the housing. If return of the unit to the factory is deemed necessary, shipping instructions will be provided. If an estimate of charges for non-warranty work or other service work is required, a quote will be furnished upon evaluation of the unit. Out-of-warranty service work will not be performed without customer approval. Use only replacement parts supplied by Spectro-UV. Use of any other parts may damage the unit and will void the warranty.

## SHIPPING

Please be prepared to provide the model number and serial number of the unit when you contact the Customer Service Department at Spectro-UV. Carefully pack the unit in the original shipping and packing material. Ship the unit prepaid to the factory and reference your Spectro-UV Return Material Authorization number on all paperwork. Be sure to insure the unit for full value.



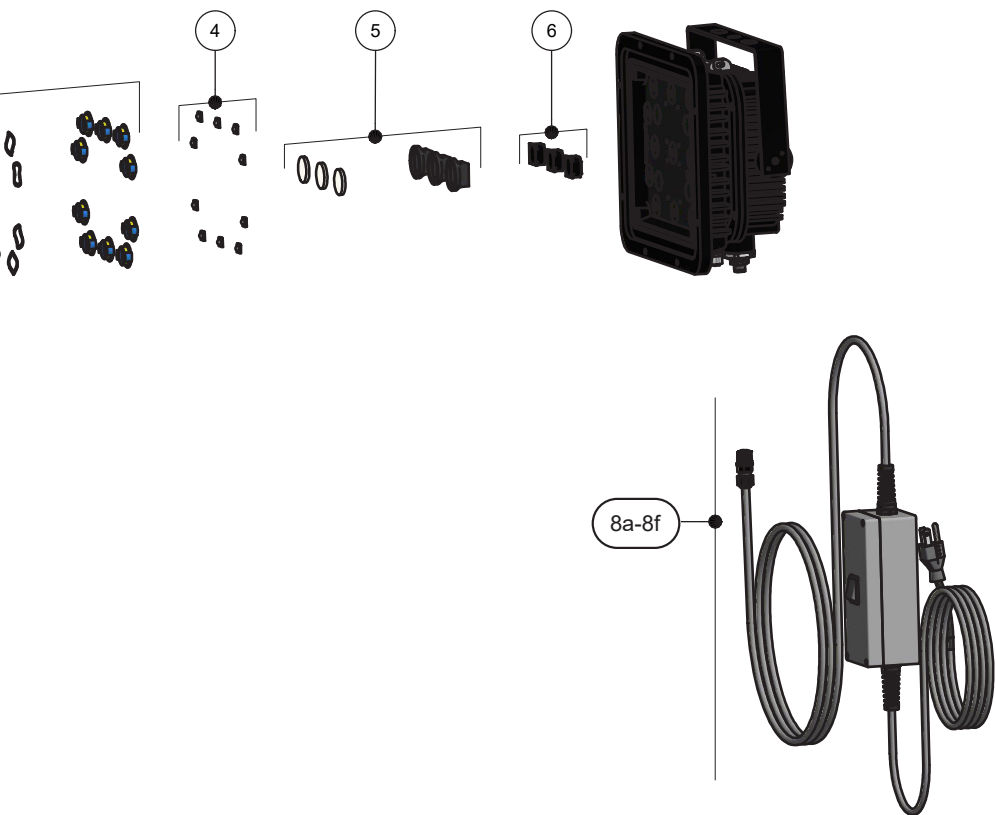
# EDG-13HC EXPLODED VIEW AND REPLACEMENT PARTS



The Clear Glass Filter Assembly comes with two gaskets.

## Replacement Parts

ITEM	PART NO.	DESCRIPTION
1	131162	CLEAR GLASS FILTER ASSEMBLY WITH GASKETS
2	131434	MASK SPACERS (PACK OF 4)
3	131432	BLACKLIGHT FILTER ASSEMBLY (PACK OF 10)
4	131430	UV-A LENS (PACK OF 10)
5	131433	CENTER BLACKLIGHT FILTER ASSEMBLY (PACK OF 3)
6	131431	CENTER UV-A LENS (PACK OF 3)
8a	130155	AC CONTROL BOX W/ CONN., 120V, US CONFIG.
8b	131165	AC CONTROL BOX W/ CONN., 230-240V, UK CONFIG.
8c	131164	AC CONTROL BOX W/ CONN., 230-240V, AU CONFIG.
8d	131166	AC CONTROL BOX W/ CONN., 230-240V, EU CONFIG.
8e	131163	AC CONTROL BOX W/ CONN., 220-240V, CCC CONFIG.
8f	130497	AC CONTROL BOX W/ CONN., 220-240V, BRAZIL CONFIG.



The primary power cord to the AC control box and the secondary power cord that attaches to the EDGE™ 13 lamp are both 8 feet (2.4 meters) in length.

Note: The part number for the Gangable Cord can be found on the following page, listed underneath the ACCESSORIES section. Additional protective face and eyewear options are available as well.

## ACCESSORIES

Spectacles, UV-Absorbing . . . . .	UVS-30
Goggles, UV-Absorbing . . . . .	UVG-50
Face Shield, UV-Absorbing . . . . .	UVF-80
Gangable Cable with Connectors . . . . .	130156

## TECHNICAL SPECIFICATIONS

Unit Weight: 14 lbs (6.35 kg)

Unit Dimensions: 11" x 14" x 9"

Light Source: 13 UV-A LEDs

Wavelength: UV-A (365 nm)

## ELECTRICAL SPECIFICATIONS

Input: 100-240V, 50/60Hz

Output: DC 50V, 500mA

## POWER SPECIFICATIONS AND INTERNATIONAL MODELS

EDG-13HC - 120V with US Plug

EDG-13HC/F - 230-240V with European Plug

EDG-13HC/FA - 230-240V with Australia Plug

EDG-13HC/FB - 230-240V with UK Plug

EDG-13HC/FC - 220-240V with China Plug

EDG-13HC/FBR - 220-240V with Brazil Plug



[www.Spectro-UV.com](http://www.Spectro-UV.com)

4 Dubon Ct., Farmingdale, NY 11735

866-230-7305

# MANUEL D'UTILISATION

SPECTROLINE®

EDGE™ 13

Projecteur d'inspection LED UV-A

EDG-13HC



EN ISO  
3059



**RoHS**  
Compliant



 **SPECTRO-UV**

[www.Spectro-UV.com](http://www.Spectro-UV.com)

4 Dubon Ct., Farmingdale, NY 11735

866-230-7305

7/20 AM18065ML-3  
Imprimé aux États-Unis

## PRINCIPALES CARACTÉRISTIQUES EDG-13HC:

- Intensité nominale à l'état stationnaire de 8 500  $\mu\text{W}/\text{cm}^2$  à 38 cm (15").
- Grande zone de couverture de 61 x 55,9 cm (24 x 22") avec une intensité UV-A minimale de 1 000  $\mu\text{W}/\text{cm}^2$ .
- Émissions de lumière visible inférieures à 11 lux (1.0 lm/ft<sup>2</sup>).
- Lentilles UV-A de longue durée.
- Filtres de lumière noire inclus.
- Conception sans dégagement de chaleur et sans ventilateur.
- Plusieurs appareils peuvent être groupés en utilisant une seule source d'énergie.
- Support de montage réglable.
- Indice IP65 : Les lampes de la série EDGE™ 13 sont totalement protégées de la pénétration de poussière et de jets d'eau à basse pression (venant de toutes les directions). Pour plus de détails, consultez EN 60529 (norme britannique BS EN 60529:1992, norme européenne CEI 60509:1989).
- L'EDGE™ 13 est conforme aux normes CE, CCC, RoHS et WEEE. Conforme aux normes EN ISO 3059 pour le contrôle non destructif.
- Certificat de conformité (ASTM E3022-18) inclus.

## PREMIÈRE UTILISATION

- L'intensité du projecteur EDGE™ 13 LED UV-A est réglée en usine avant l'envoi afin de garantir une performance optimale lors des inspections.
- Déballiez soigneusement la lampe et inspectez-la pour déceler d'éventuels dommages survenus pendant le transport. Si un dommage est constaté, avertissez immédiatement le transporteur et le fournisseur avant d'essayer d'utiliser la lampe.
- Effectuez des tests dans une zone sombre pour obtenir la meilleure réponse fluorescente.
- Assurez-vous que l'interrupteur d'alimentation est en position OFF avant de brancher l'appareil dans une prise mise à la terre. Les lampes EDG-13HC sont équipées d'un interrupteur à bascule à deux positions (O pour arrêt et I pour marche).
- Poussez l'interrupteur d'alimentation en position ON. Le fonctionnement instantané permet à chaque LED UV-A d'atteindre très rapidement son intensité maximale. Vérifiez que l'appareil fonctionne de manière optimale.



### **UV DANGER**

**Cette lampe émet des rayons ultraviolets (UV). Évitez toute exposition à ses rayons.**

**EXCLUSIVEMENT DESTINÉ À UNE UTILISATION PAR DES PROFESSIONNELS**

## CONSIGNES DE SÉCURITÉ IMPORTANTES

Les projecteurs LED UV-A de la série **EDGE™ 13** doivent être utilisés avec une prise de courant correctement mise à la terre. **Veillez lire attentivement les instructions de ce manuel avant d'utiliser l'appareil. Ne jamais utiliser l'équipement d'une manière non spécifiée dans la notice.** La lampe est totalement sûre lorsqu'elle est utilisée conformément aux instructions (voir INSTRUCTIONS DE MONTAGE POUR UN FONCTIONNEMENT SÛR). Nous recommandons l'utilisation de lunettes ainsi que d'une protection visage Spectroline® absorbant les UV. Voir PIÈCES DE RECHANGE ET ACCESSOIRES pour les références. Les lunettes et protections visage disponibles améliorent également le contraste entre la zone fluorescente et l'arrière-plan.

L'opérateur doit se tenir à l'écart du faisceau UV et non directement en face.

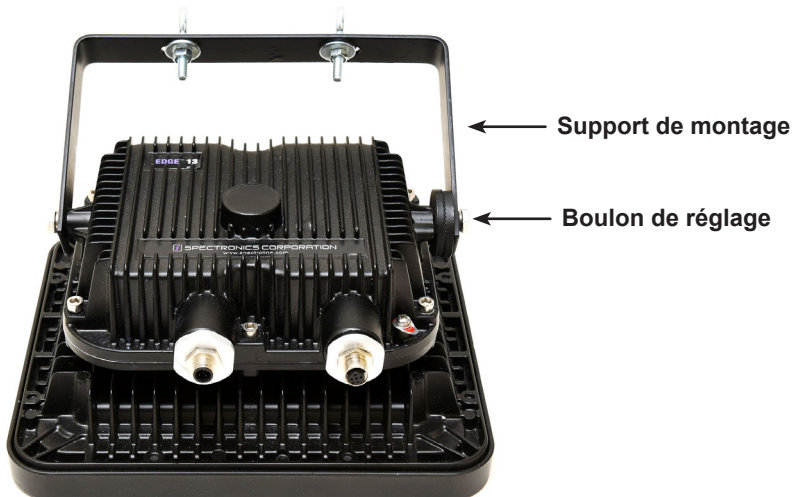
**REMARQUE:** Aucune lumière UV ne doit être visible sur les vêtements ou les parties du corps. Une réflexion UV sur les vêtements signifie que l'opérateur doit se déplacer en dehors du faisceau UV. Pour une sécurité personnelle maximale, nous vous recommandons d'utiliser le masque visage Spectroline® UVF-80, les lunettes de protection UVG-50 ou les lunettes UVS-30.

**REMARQUE:** Veillez à utiliser des pièces de rechange EDGE™ 13. L'utilisation de pièces de rechange d'un autre fabricant peut affecter les performances des produits et annule la garantie de la lampe.

**REMARQUE:** Si la température interne de l'appareil devient trop élevée, celui-ci s'éteint automatiquement pour éviter tout dommage interne ou pour empêcher toute utilisation non conforme (**EDG-13HC UNIQUEMENT**). Dans ce cas, laissez refroidir l'appareil. L'appareil se rallumera une fois qu'une température de fonctionnement correcte est atteinte.

## INSTRUCTIONS DE MONTAGE POUR UN FONCTIONNEMENT SÛR

Fixez deux boulons à œil sur le support de montage. Attachez un maillon de chaîne métallique (non fourni) à chacun des boulons à œil. Vous pouvez également monter l'appareil à n'importe quel endroit à l'aide du support de montage et des boulons. Assurez-vous que l'ancre que vous utilisez est bien fixée et qu'elle peut supporter le poids de l'appareil en toute sécurité.



## ENTRETIEN DU BOÎTIER

Le boîtier de la lampe est conçu pour protéger les pièces internes. Après avoir débranché l'appareil, nettoyez les éclaboussures sur le boîtier extérieur avec de l'eau et un détergent doux. Essuyez l'appareil. Après avoir débranché l'appareil, nettoyez périodiquement le filtre de protection transparent en verre avec du nettoyant et un chiffon doux.

## RACCORDEMENT DE L'EDGE™ 13

Connectez le boîtier de contrôle CA à l'EDGE™ 13 en sécurisant les connexions mâle-femelle. Alignez les connecteurs mâle-femelle et tournez le boîtier du connecteur dans le sens des aiguilles d'une montre pour serrer et sécuriser la connexion. Utilisez le connecteur groupable pour connecter plusieurs appareils EDGE™ 13 ensemble. Assurez-vous que les connexions sont bien sécurisées avant d'utiliser le boîtier de contrôle CA pour mettre l'appareil en marche (ON).



## INTERRUPTEUR D'ALIMENTATION

L'EDGE™ 13 est livré avec un interrupteur à bascule à deux positions (O pour arrêt et I pour marche). Assurez-vous que l'interrupteur d'alimentation est en position OFF avant de brancher l'appareil dans une prise mise à la terre. Poussez l'interrupteur d'alimentation en position ON. Le fonctionnement instantané permet à chaque LED UV-A d'atteindre très rapidement son intensité maximale. Vérifiez que l'appareil fonctionne de manière optimale.

### Interrupteur à bascule à deux positions



## REMPACEMENT DU PROTECTEUR DE FILTRE EN VERRE TRANSPARENT

Un ensemble d'instructions détaillées pour le remplacement du protecteur de filtre en verre transparent est fourni avec les pièces de rechange commandées. Contactez le service clientèle pour plus de détails. Composez le numéro gratuit 1-866-230-7305.

## REMPACEMENT DES LENTILLES UV-A

Les lentilles UV-A couvrant les trois LED UV-A doivent être remplacées après un certain temps. Elles subissent une solarisation (se troublent et jaunissent) suite à des utilisations répétées. Des instructions détaillées sont jointes aux lentilles de rechange UV-A. Consultez la section relative aux pièces de rechange et contactez le service clientèle pour plus de détails.

## VÉRIFICATION DE L'INTENSITÉ

Pour vous assurer que votre projecteur EDGE™ 13 LED UV-A fonctionne à l'intensité de rayonnement UV nécessaire, celui-ci doit être contrôlé régulièrement. Spectroline propose une variété de radiomètres, d'accessoires et de kits permettant d'assurer l'entretien des appareils. L'unité de lecture AccuPRO™ (XP-2000) est équipée d'un détecteur à double longueur d'onde unique, conçu pour mesurer à la fois les rayons ultraviolets et la lumière visible. Pour plus d'informations sur ces unités, veuillez contacter le service clientèle de Spectro-UV.



Le kit AccuPRO™  
(XP-2000)

## CONDITIONS ENVIRONNEMENTALES

Les lampes EDGE™ 13 sont conçues pour être sûres dans les conditions suivantes :

- Usage intérieur/extérieur (totalement protégées de la pénétration de poussières et de jets d'eau à basse pression);
- Température 5–50 °C (41–122 °F);
- Les variations de la tension d'alimentation secteur ne doivent pas dépasser  $\pm 10\%$  de la tension nominale.

## GARANTIE LIMITÉE

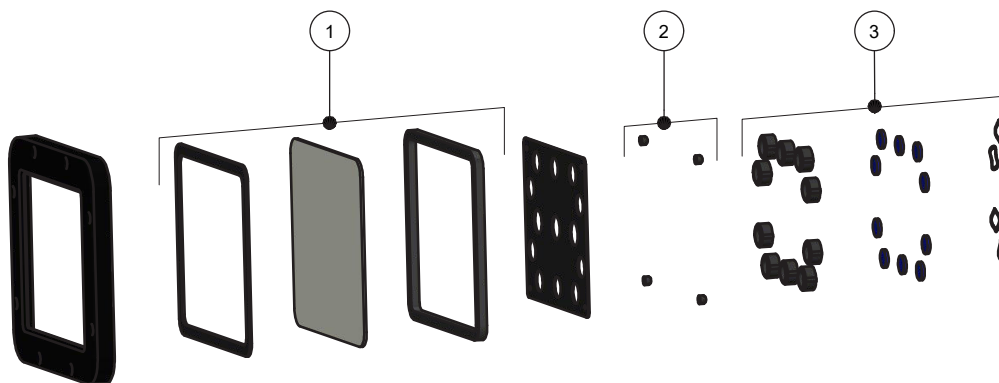
La politique de garantie pour l'EDGE™ 13 est fournie sur le certificat de garantie limitée accompagnant séparément chaque unité. **REMARQUE:** Pour toute aide, veuillez contacter le service clientèle de Spectro-UV. Indiquez le modèle, le numéro de série de l'appareil et la date d'achat. Les informations de sérialisation de l'appareil se trouvent à l'arrière du boîtier. Si l'appareil doit être retourné à l'usine, vous recevrez les instructions d'envoi nécessaires. En cas d'estimation du coût d'une réparation hors garantie ou autre type de réparation, un devis vous sera remis lors de l'examen de l'appareil. Aucune réparation hors garantie ne sera effectuée sans l'autorisation du client. Utilisez uniquement des pièces de rechange fournies par Spectro-UV. L'utilisation de toute autre pièce peut endommager l'appareil et annule la garantie.

## ENVOI

Veuillez conserver les numéros de modèle et de série de l'appareil à portée de main lorsque vous contactez le service clientèle de Spectro-UV. Emballez soigneusement l'appareil dans son emballage d'origine. Envoyez l'appareil à l'usine grâce à l'étiquette prépayée et indiquez votre numéro d'autorisation de retour de matériel Spectro-UV sur tous les documents. N'oubliez pas d'assurer l'appareil à sa valeur entière.



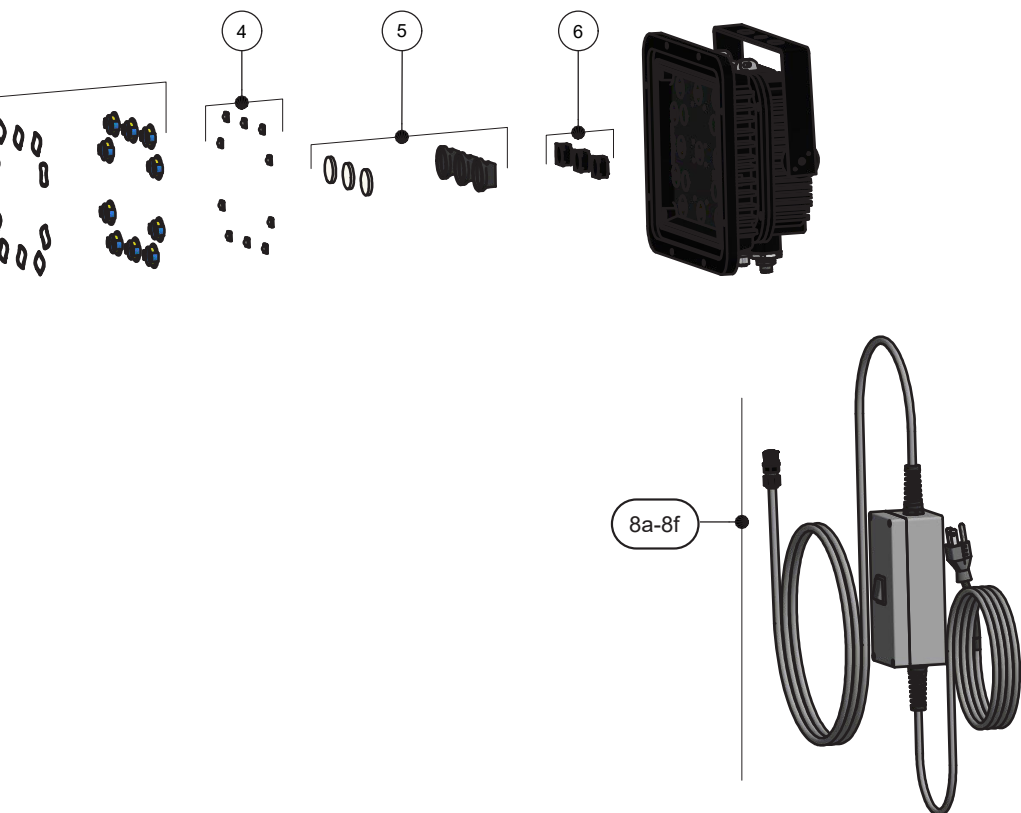
## VUE ÉCLATÉE ET PIÈCES DE RECHANGE POUR EDG-13HC



L'ensemble filtre en verre transparent est livré avec deux joints d'étanchéité.

### Pièces de rechange

OBJ.	PIÈCE N°	DESCRIPTION
1	131162	ENSEMBLE DE FILTRE EN VERRE TRANSPARENT AVEC JOINTS D'ÉTANCHÉITÉ
2	131434	ENTRETOISES DE MASQUES (LOT DE 4)
3	131432	ENSEMBLE FILTRE BLACKLIGHT (PAQUET DE 10)
4	131430	LENTILLE UV-A (LOT DE 10)
5	131433	ENSEMBLE DE FILTRE CENTRAL BLACKLIGHT (PAQUET DE 3)
6	131431	LENTILLE CENTER UV-A (LOT DE 3)
8a	130155	BOÎTIER DE CONTRÔLE CA AVEC CONN., 120V, CONFIG. US
8b	131165	BOÎTIER DE CONTRÔLE CA AVEC CONN., 230–240V, CONFIG. UK
8c	131164	BOÎTIER DE CONTRÔLE CA AVEC CONN., 230–240V, CONFIG. AU
8d	131166	BOÎTIER DE CONTRÔLE CA AVEC CONN., 230–240V, CONFIG. EU
8e	131163	BOÎTIER DE CONTRÔLE CA AVEC CONN., 220–240V, CONFIG. CCC
8f	130497	BOÎTIER DE CONTRÔLE CA AVEC CONN., 220–240V, CONFIG. BRÉSIL



Le cordon d'alimentation principal du boîtier de contrôle CA ainsi que le cordon d'alimentation secondaire relié à la lampe EDGE™ 13 mesurent tous deux 2,4 m (8') de longueur.

Remarque: Le numéro de pièce du cordon groupable se trouve à la page suivante, sous la section ACCESSOIRES. D'autres lunettes et options de protection du visage sont également disponibles.

## ACCESSORIES

Lunettes absorbant les UV .....	UVS-30
Lunettes de protection absorbant les UV .....	UVG-50
Masque visage absorbant les UV .....	UVF-80
Câble groupable avec connecteurs .....	130156

## CARACTÉRISTIQUES TECHNIQUES

Poids de l'appareil: 6,35 kg (14 lbs)

Dimensions de l'appareil: 27,9 x 35,6 x 22,9 cm (11 x 14 x 9")

Source de lumière: 13 LED UV-A

Longueur d'onde: UV-A (365 nm)

## SPÉCIFICATIONS ÉLECTRIQUES

Entrée: 100–240V, 50/60 Hz

Sortie: DC 50V, 500 mA

## SPÉCIFICATIONS D'ALIMENTATION ET MODÈLES INTERNATIONAUX

EDG-13HC - 120V avec prise US

EDG-13HC/F - 230–240V avec prise Europe

EDG-13HC/FA - 230–240V avec prise Australie

EDG-13HC/FB - 230–240V avec prise UK

EDG-13HC/FC - 220–240V avec prise Chine

EDG-13HC/FBR - 220–240V avec prise Brésil



[www.Spectro-UV.com](http://www.Spectro-UV.com)

4 Dubon Ct., Farmingdale, NY 11735

866-230-7305

# MANUAL DEL OPERADOR

## SPECTROLINE®

### EDGE™ 13

## Reflector LED UV-A para inspección EDG-13HC



**EN ISO**  
3059



**RoHS**  
Compliant



 **SPECTRO-UV**

[www.Spectro-UV.com](http://www.Spectro-UV.com)

4 Dubon Ct., Farmingdale, NY 11735

866-230-7305

7/20 AM18065ML-3  
Impreso en EE. UU.

## **FUNCIONES CLAVE DEL EDG-13HC:**

- Intensidad nominal de estado constante de 8,500  $\mu\text{W}/\text{cm}^2$  a 38 cm (15").
- Gran área de cobertura de 61 x 55,9 cm (24 x 22") con una intensidad UV-A mínima de 1,000  $\mu\text{W}/\text{cm}^2$ .
- Emisión de luz visible menor de 11 lux (1.0  $\text{lm}/\text{ft}^2$ ).
- Lentes UV-A de larga duración.
- Filtros de luz negra incluidos.
- Diseño de funcionamiento en frío y sin ventilador.
- Las unidades múltiples se pueden unir y usar una sola fuente de energía.
- Soporte de montaje ajustable.
- Clasificación IP65: Las lámparas de la serie EDGE™ 13 están protegidas contra todo acceso de polvo y de chorros de agua de baja presión (desde cualquier dirección). Para obtener más detalles, consulte la norma EN 60529 (norma británica BS EN 60529:1992, norma europea IEC 60509:1989).
- EDGE™ 13 cumple con CE, CCC, RoHS, WEEE y la norma EN ISO 3059 para pruebas no destructivas.
- Certificado de conformidad (ASTM E3022-18) incluido.

## **PRIMER USO**

- El reflector LED UV-A EDGE™ 13 se envía con la configuración de fábrica en la intensidad específica para obtener un desempeño óptimo durante las inspecciones.
- Desempaque e inspeccione con cuidado la lámpara para detectar posibles daños provocados durante el envío. Si se observa algún daño, notifique de inmediato al transportista y al proveedor antes de intentar usar la lámpara.
- Haga pruebas en una área oscura para obtener una mejor respuesta fluorescente.
- Antes de conectar la unidad en un receptáculo conectado a tierra, asegúrese de que el interruptor de encendido esté en la posición de OFF. Las lámparas EDG-13HC tienen un interruptor basculante de dos posiciones (O = off/I = on).
- Presione el interruptor a la posición de ON. La operación instantánea asegura que cada uno de los LED UV-A alcance la intensidad total muy rápidamente. Verifique si la unidad está funcionando de manera óptima.



### **PELIGRO**

**Este producto emite radiación ultravioleta. Evite estar expuesto a ella.  
PARA USO PROFESIONAL SOLAMENTE**

## INSTRUCCIONES DE SEGURIDAD IMPORTANTES

Los reflectores LED UV-A de la serie **EDGE™ 13** se deben usar con un tomacorriente bien conectado a tierra. **Lea las instrucciones en este manual con cuidado antes de usar la unidad. Nunca use el equipo de una manera que no se especifique en estas instrucciones.** La lámpara es totalmente segura si se usa como se indica (consulte INSTRUCCIONES DE MONTAJE PARA UNA OPERACIÓN SEGURA). Le recomendamos usar protección para los ojos y la cara Spectroline® que absorba los rayos UV. Consulte PIEZAS DE REEMPLAZO Y ACCESORIOS para ver los números de modelos. La protección para los ojos y la cara disponible también mejora el contraste entre el área fluorescente y el fondo.

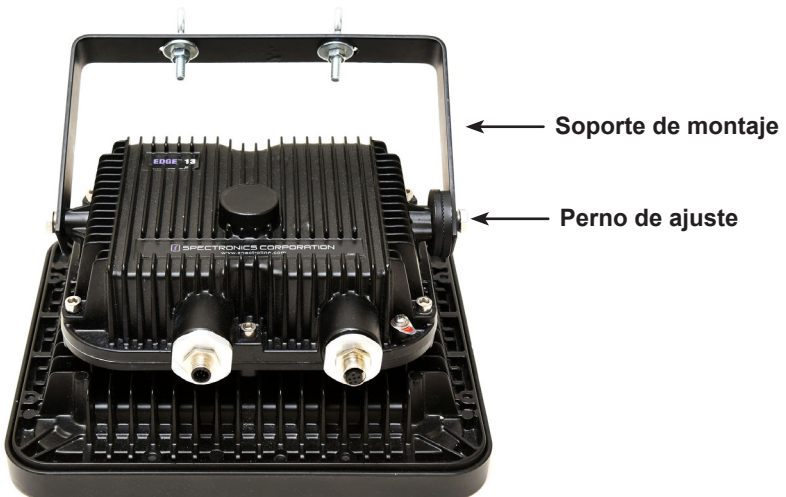
El operador debe permanecer lejos del rayo UV y no en la línea de visión directa. **NOTA:** No se debe ver ninguna luz UV en la ropa o en las partes del cuerpo. Si hay reflejo de UV en la ropa, el operador se debe mover fuera del rayo UV. Para tener una mayor seguridad personal, recomendamos el uso de protección facial UVF-80, lentes UVG-50 o lentes UVS-30 Spectroline®.

**NOTA:** Asegúrese de usar piezas de reemplazo EDGE™ 13 originales. Si usa partes de reemplazo de otro fabricante, podría afectar el desempeño del producto y anulará la garantía de la lámpara.

**NOTA:** Si la temperatura interna de la unidad sube mucho, la unidad se apagará de forma automática para evitar daños internos o impedir el uso operativo fuera del cumplimiento requerido (**SOLO EDG-13HC**). En este caso, deje que se enfríe la unidad. La unidad se encenderá de nuevo cuando llegue a una temperatura operativa segura.

## INSTRUCCIONES DE MONTAJE PARA UNA OPERACIÓN SEGURA

Asegure dos armellas al soporte de montaje. Fije un eslabón de metal (no incluido) a cada una de las armellas. También puede fijar la unidad a cualquier lugar con el soporte de montaje y pernos. Asegúrese de que el ancla que está usando esté fija y pueda soportar el peso de la unidad de forma segura.



## MANTENIMIENTO DE LA CARCASA

La carcasa de la lámpara está diseñada para proteger las piezas internas. Después de desconectar la unidad, limpie los derrames de la parte exterior de la carcasa con agua y un detergente suave. Seque la unidad. Después de desconectar, limpie con frecuencia el filtro protector de vidrio transparente con un limpiador y un paño suave.

## CONEXIÓN DE EDGE™ 13

Conecte la caja de control de CA al EDGE™ 13 fijando las conexiones macho a hembra. Alinee los conectores macho a hembra y gire la carcasa ajustable del conector hacia la derecha para apretar y asegurar la conexión. Use el conector de unión para conectar múltiples unidades EDGE™ 13 juntas. Compruebe que las conexiones están seguras antes de usar la caja de control de CA para encender la unidad.



## INTERRUPTOR DE ENERGÍA

El EDGE™ 13 viene con un interruptor basculante de dos posiciones (O = off/I = on). Antes de conectar la unidad en un receptáculo conectado a tierra, asegúrese de que el interruptor de encendido esté en la posición de OFF. Presione el interruptor a la posición de ON. La operación instantánea asegura que cada uno de los LED UV-A alcance la intensidad total muy rápidamente. Verifique si la unidad está funcionando de manera óptima.

### Interruptor basculante de dos posiciones



## REEMPLAZO DE FILTRO PROTECTOR DE VIDRIO TRANSPARENTE

Se incluye un conjunto de instrucciones detalladas con las piezas de reemplazo que se pidan para el filtro protector. Póngase en contacto con el Departamento de Servicio al Cliente para obtener más detalles. Llame sin costo al 1-866-230-7305.

## REEMPLAZO DE LOS LENTES UV-A

Los lentes UV-A que cubren los tres LED UV-A se deben reemplazar con el paso del tiempo. Se solarizarán (se verá borroso y se pondrán amarillos) con el uso recurrente. Viene un conjunto de instrucciones detalladas con los lentes UV-A de reemplazo. Consulte la sección Piezas de reemplazo y póngase en contacto con Servicio al Cliente para obtener más detalles.

## VERIFICACIÓN DE INTENSIDAD

Debe revisar el reflector EDGE™ 13 LED UV-A de forma regular para asegurarse de que está funcionando a la intensidad UV requerida. Spectroline ofrece una variedad de radiómetros, accesorios y kits para asegurar el mantenimiento del dispositivo. La unidad de lectura AccuPRO™ (XP-2000) incluye un solo detector con sensor de longitud de onda dual diseñado para medir la luz ultravioleta y la visible. Para obtener más información sobre estas unidades, póngase en contacto con el Departamento de Servicio al Cliente de Spectro-UV.



El kit de  
AccuPRO™  
(XP-2000)

## CONDICIONES AMBIENTALES

Las lámparas EDGE™ 13 están diseñadas para ser seguras bajo las siguientes condiciones:

- Uso en interiores / exteriores (protegidas contra todo acceso de polvo y de chorros de agua de baja presión);
- Temperatura de 5–50 °C (41–122 °F);
- Las fluctuaciones de voltaje en el suministro de la red no exceden  $\pm 10\%$  del voltaje nominal.

## GARANTÍA LIMITADA

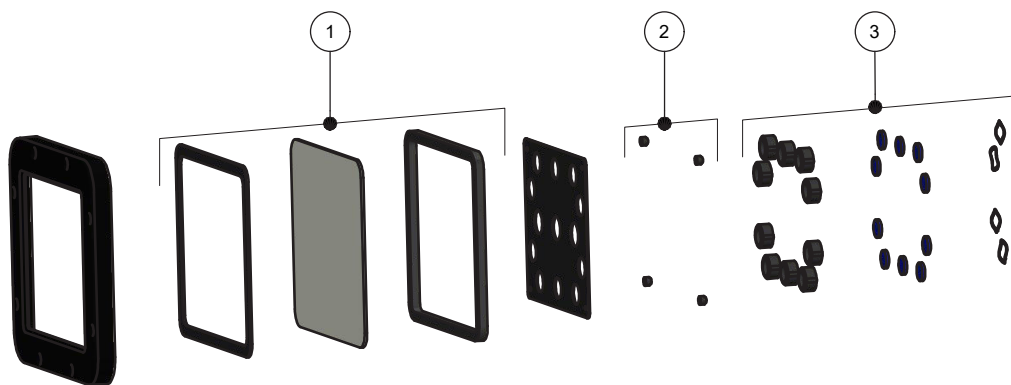
La póliza de garantía para el EDGE™ 13 se proporciona en el Certificado de garantía limitada que se incluye suelto con cada unidad. **NOTA:** Para obtener asistencia de cualquier tipo, póngase en contacto con el Departamento de Servicio al Cliente de Spectro-UV. Proporcione el modelo, el número de serie de la unidad y la fecha de compra. La información de la serie de la unidad se ubica en la parte trasera de la carcasa. Si se considera necesaria la devolución de la unidad a la fábrica, se proporcionarán las instrucciones de envío. Si se requiere un estimado de los cargos por el trabajo que no tiene garantía u otro trabajo de servicio, se preparará una cotización al evaluar la unidad. El trabajo de servicio fuera de garantía no se realizará sin la aprobación del cliente. Use solo las piezas de reemplazo que suministra Spectro-UV. El uso de otras piezas puede dañar la unidad y anular la garantía.

## ENVÍO

Esté preparado para proporcionar el número de modelo y de serie de la unidad cuando se ponga en contacto con el departamento de Servicio al Cliente de Spectro-UV. Empaque la unidad con cuidado en el material de envío y empaque original. Envíe la unidad prepagada a la fábrica y anote como referencia su número de Autorización de devolución de material de Spectro-UV en toda la documentación. No olvide asegurar la unidad por el valor total.



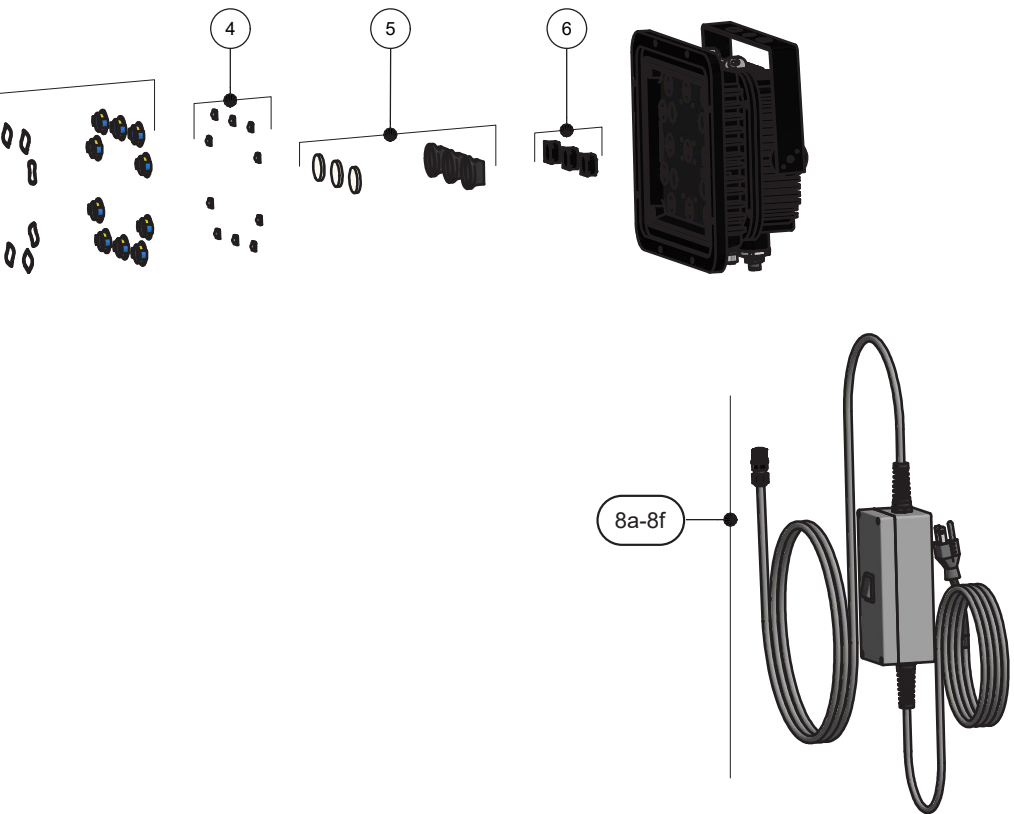
## EDG-13HC VISTA AMPLIA Y PIEZAS DE REEMPLAZO



El ensamblaje del filtro de vidrio transparente viene con dos empaques.

### Piezas de reemplazo

ARTICULO	NO. DE PARTE	DESCRIPCIÓN
1	131162	ENSAMBLAJE DEL FILTRO DE VIDRIO TRANSPARENTE CON EMPAQUES
2	131434	SEPARADORES DE LA MÁSCARA (PAQUETE DE 4)
3	131432	CONJUNTO DE FILTRO DE LUZ NEGRA (PAQUETE DE 10)
4	131430	LENTE UV-A (PAQUETE DE 10)
5	131433	CONJUNTO DE FILTRO DE CENTRO DE LUZ NEGRA (PAQUETE DE 3)
6	131431	LENTE CENTRO UV-A (PAQUETE DE 3)
8a	130155	CAJA DE CONTROL DE CA CON CONEX., 120V, CONFIGURACIÓN DE ESTADOS UNIDOS
8b	131165	CAJA DE CONTROL DE CA CON CONEX., 230-240V, CONFIGURACIÓN DEL REINO UNIDO
8c	131164	CAJA DE CONTROL DE CA CON CONEX., 230-240V, CONFIGURACIÓN DE AUSTRALIA
8d	131166	CAJA DE CONTROL DE CA CON CONEX., 230-240V, CONFIGURACIÓN DE LA UNIÓN EUROPEA
8e	131163	CAJA DE CONTROL DE CA CON CONEX., 220-240V, CONFIGURACIÓN CCC
8f	130497	CAJA DE CONTROL DE CA CON CONEX., 220-240V, CONFIGURACIÓN BRASIL



El cable de alimentación principal que va a la caja de control de CA y el secundario que se conecta a la lámpara EDGE™ 13miden 2.4 m (8') de longitud.

Nota: El número de parte del cable lo puede encontrar en la siguiente página, enlistado en la sección ACCESORIOS. También hay disponibles opciones adicionales de protección facial y para los ojos.

## ACCESORIOS

Lentes, absorben UV. . . . .	UVS-30
Lentes, absorben UV. . . . .	UVG-50
Protección facial, absorbe UV. . . . .	UVF-80
Cable con conectores . . . . .	130156

## ESPECIFICACIONES TÉCNICAS

Peso de la unidad: 6.35 kg (14 lbs)

Dimensiones de la unidad: 27.9 x 35.6 x 22.9 cm (11 x 14 x 9")

Fuente de luz: 13 LED UV-A

Longitud de onda: UV-A (365 nm)

## ESPECIFICACIONES ELÉCTRICAS

Entrada: 100–240V, 50/60Hz

Salida: CD 50V, 500 mA

## ESPECIFICACIONES ELÉCTRICAS Y MODELOS INTERNACIONALES

EDG-13HC - 120V con conexión para Estados Unidos

EDG-13HC/F - 230–240V con conexión para Europa

EDG-13HC/FA - 230–240V con conexión para Australia

EDG-13HC/FB - 230–240V con conexión para el Reino Unido

EDG-13HC/FC - 220–240V con conexión para China

EDG-13HC/FBR - 220–240V con conexión para Brasil



[www.Spectro-UV.com](http://www.Spectro-UV.com)

4 Dubon Ct., Farmingdale, NY 11735

866-230-7305

# BEDIENUNGSANLEITUNG



## SPECTROLINE® EDGE™ 13

### UV-A-LED-Inspektionsscheinwerfer EDG-13HC



**EN ISO**  
3059



**RoHS**  
Compliant



 **SPECTRO-UV**

[www.Spectro-UV.com](http://www.Spectro-UV.com)

4 Dubon Ct., Farmingdale, NY 11735

866-230-7305

7/20 AM18065ML-3  
Gedruckt in den USA

## **EDG-13HC HAUPTMERKMALE:**

- Nominal-Dauerintensität 8.500  $\mu\text{W}/\text{cm}^2$  bei 38 cm (15").
- Großer Abdeckungsbereich von 61 x 55,9 cm (24 x 22") mit einer Mindest-UV-A-Intensität von 1.000  $\mu\text{W}/\text{cm}^2$ .
- Weniger als 11 lux (1,0  $\text{lm}/\text{ft}^2$ ) Emission von sichtbarem Licht.
- Langlebige UV-A-Linsen.
- Schwarzlichtfilter enthalten.
- Keine Wärmeentwicklung, ohne Lüfter.
- Geräte können gruppiert werden und eine gemeinsame Stromquelle nutzen.
- Einstellbarer Befestigungsbügel.
- Schutzart IP65: Die Lampen der EDGE™ 13-Serie sind gegen jedes Eindringen von Staub und Strahlwasser mit niedrigem Druck (aus allen Richtungen) geschützt. Weitere Details finden Sie unter EN 60529 (Britische BS EN 60529:1992, Europäische Norm IEC 60509:1989).
- Die Serie EDGE™ 13 erfüllt die Anforderungen nach CE, CCC, RoHS und WEEE. Sie erfüllt die Norm EN ISO 3059 für zerstörungsfreie Prüfungen.
- Einschließlich Konformitätserklärung (ASTM E3022-18).

## **ERSTE VERWENDUNG**

- Der UV-A-LED-Inspektionsscheinwerfer EDGE™ 13 wird werksseitig mit der vorgegebenen Intensität für optimale Leistung bei Inspektionen eingestellt.
- Packen Sie die Lampe vorsichtig aus, und prüfen Sie sie auf eventuelle Transportschäden. Wenn Beschädigungen festzustellen sind, informieren Sie umgehend den Spediteur und den Zulieferer, bevor Sie versuchen, die Lampe in Betrieb zu nehmen.
- Führen Sie Prüfungen in einem abgedunkelten Bereich durch, um die bestmögliche Fluoreszenz-Reaktion zu erhalten.
- Vor Anschluss des Gerätes an eine geerdete Steckdose vergewissern Sie sich, dass der Netzschalter in der Stellung AUS steht. Die EDG-13HC-Lampen haben einen Kippschalter mit zwei Stellungen (O = Aus und I = Ein).
- Drücken Sie den Netzschalter in die EIN-Stellung. Die sofortige Betriebsbereitschaft sichert, dass jede der UV-A-LEDs sehr schnell ihre volle Intensität erreicht. Prüfen Sie, ob das Gerät optimal funktioniert.



### **ACHTUNG**

**Dieses Produkt gibt ultraviolette Strahlung ab. Vermeiden Sie es, sich dieser auszusetzen.**

**NUR ZUM EINSATZ BEI ÜBERPRÜFUNGEN DURCH EINEN FACHMANN.**

## WICHTIGE SICHERHEITSHINWEISE

Die UV-A-LED-Scheinwerfer der Serie **EDGE™ 13** müssen an eine korrekt geerdete Steckdose angeschlossen werden. **Lesen Sie aufmerksam die Anweisungen in dieser Anleitung durch, bevor Sie das Gerät verwenden. Benutzen Sie das Gerät niemals anders als in dieser Anleitung beschrieben.** Die Lampe ist vollständig sicher, wenn sie entsprechend den Anweisungen betrieben wird (siehe MONTAGEANWEISUNGEN FÜR SICHEREN BETRIEB). Wir empfehlen die Verwendung von UV absorbierendem Spectroline® Augen- und Gesichtsschutz. Angaben zu den Modellnummern finden Sie unter ERSATZTEILE UND ZUBEHÖR. Der verfügbare Augen- und Gesichtsschutz verbessert zudem den Kontrast zwischen dem fluoreszenten Bereich und dem Hintergrund.

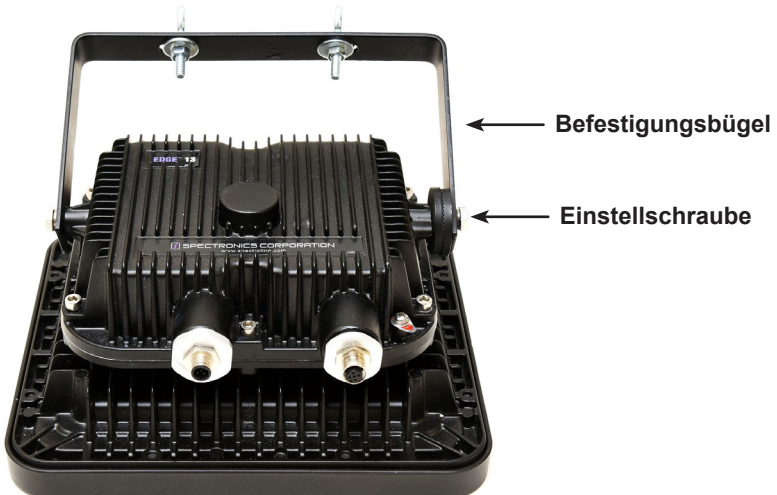
Der Bediener sollte sich vom UV-Strahl abgewandt und niemals in einer direkter Sichtlinie befinden. **HINWEIS:** Auf Kleidung und auf Körperteilen sollte kein UV-Licht zu sehen sein. UV-Reflexion auf der Kleidung bedeutet, dass sich der Bediener aus dem UV-Strahl heraus bewegen muss. Für maximale persönliche Sicherheit empfehlen wir die Verwendung des Gesichtsschutzes UVF-80, der Schutzbrille UVG-50 oder der Schutzgläser UVS-30 von Spectroline®.

**HINWEIS:** Achten Sie auf die Verwendung von Originalersatzteilen für den EDGE™ 13. Die Verwendung von Ersatzteilen anderer Hersteller könnte die Leistung des Produkts beeinträchtigen und führt zum Erlöschen der Lampengarantie.

**HINWEIS:** Wird die Temperatur im Gerät zu hoch, schaltet es automatisch ab, um Beschädigungen zu vermeiden oder einen Betrieb außerhalb der Konformitätsbedingungen zu verhindern (**NUR EDG-13HC**). Lassen Sie das Gerät gegebenenfalls etwas abkühlen. Ist die Betriebstemperatur wieder zulässig, schaltet sich das Gerät wieder ein.

## MONTAGEANWEISUNGEN FÜR SICHEREN BETRIEB

Bringen Sie zwei Ringschrauben am Befestigungsbügel an. Befestigen Sie eine Metallkette (nicht im Lieferumfang enthalten) an den beiden Ringschrauben. Mit dem Befestigungsbügel und den Schrauben können Sie das Gerät beliebig befestigen. Beachten Sie, dass die verwendete Verankerung sicher und für das Gewicht des Gerätes tragfähig ist.



## GEHÄUSEPFLEGE

Das Lampengehäuse dient dem Schutz der internen Teile. Nach Trennen des Gerätes vom Netz, beseitigen Sie Spritzer vom Außengehäuse mit Wasser und einem milden Reinigungsmittel. Wischen Sie das Gerät trocken. Reinigen Sie nach dem Trennen von der Stromversorgung regelmäßig den klaren Schutzglasfilter mit Reiniger und einem weichen Tuch.

## ANSCHLIESSEN DES EDGE™ 13

Verbinden Sie das Wechselstrom-Netzteil mit dem EDGE™ 13 und sichern Sie die Stecker-Buchse-Verbindungen. Richten Sie die Stecker-Buchse-Verbindungen aus, und drehen Sie das einstellbare Gehäuse des Steckverbinders im Uhrzeigersinn, um die Verbindung festzuziehen und zu sichern. Mit dem Gruppierungssteckverbinder verbinden Sie mehrere EDGE™ 13-Geräte miteinander. Prüfen Sie die Verbindungen, bevor Sie das Gerät über das Wechselstrom-Netzteil einschalten.



## NETZSCHALTER

Der EDGE™ 13 ist mit einem Kippschalter mit zwei Stellungen versehen (O = Aus und I = Ein). Vor Anschluss des Gerätes an eine geerdete Steckdose vergewissern Sie sich, dass der Netzschalter in der Stellung AUS steht. Drücken Sie den Netzschalter in die EIN-Stellung. Die sofortige Betriebsbereitschaft sichert, dass jede der UV-A-LEDs sehr schnell ihre volle Intensität erreicht. Prüfen Sie, ob das Gerät optimal funktioniert.

**Kippschalter mit zwei Stellungen**



## AUSTAUSCH DES KLARGLASFILTERSCHUTZES

Die genauen Anweisungen zum Wechseln des Klarglasfilterschutzes werden den bestellten Ersatzteilen beigelegt. Für weitere Informationen kontaktieren Sie bitte den Kundendienst. Rufen Sie die kostenlose Nummer 1-866-230-7305 an.

## AUSTAUSCH DER UV-A-LINSEN

Die UV-A-Linsen, die die drei UV-A-LEDs bedecken, müssen mit der Zeit ausgewechselt werden. Sie solarisieren durch wiederholten Einsatz (werden trübe und gelb). Ausführliche Anweisungen sind dem Austauschsatz mit den UV-A-Linsen beigelegt. Studieren Sie den Abschnitt "Ersatzteile," und kontaktieren Sie bei Bedarf den Kundendienst für weitere Einzelheiten.

## ÜBERPRÜFUNG DER LEUCHTSTÄRKE

Um sicherzustellen, dass Ihr UV-A-LED-Scheinwerfer EDGE™ 13 mit der erforderlichen UV-Leuchtstärke arbeitet, sollte er regelmäßig geprüft werden. Spectroline bietet eine Reihe von Radiometern, Zubehör und Sätzen zur Sicherstellung der Gerätepflege an. Das AccuPRO™ (XP-2000) Messgerät ist mit einem Dual-Sensor zum Messen sowohl des ultravioletten als auch des sichtbaren Lichts ausgestattet. Für weitere Informationen über diese Geräte wenden Sie sich bitte an den Kundendienst der Spectro-UV.



Der AccuPRO™  
(XP-2000)-Satz

## UMGEBUNGSBEDINGUNGEN

Die EDGE™ 13-Lampen sind für den sicheren Betrieb unter folgenden Bedingungen ausgelegt:

- Gebrauch in Innenräumen / Draussen (gegen jedes Eindringen von Staub und Strahlwasser mit niedrigem Druck geschützt);
- Temperatur 5–50 °C (41–122 °F);
- Schwankungen der Stromversorgung nicht größer als  $\pm 10\%$  der Nennspannung.

## EINGESCHRÄNKTE GARANTIE

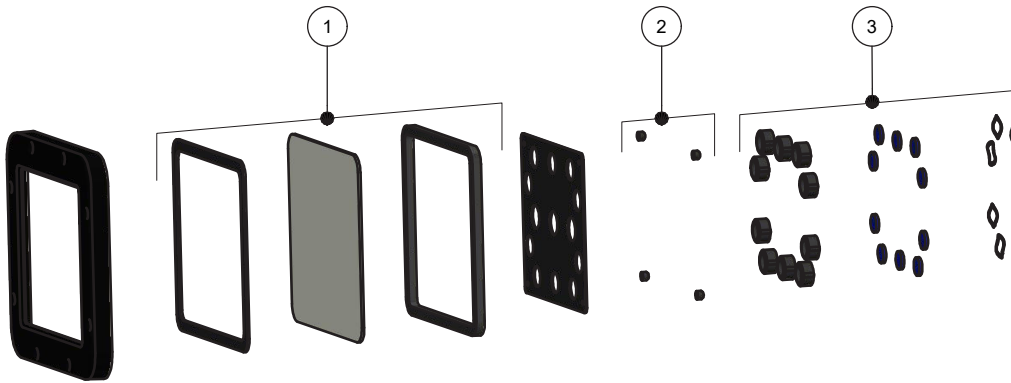
Die Garantieleistung wird auf Basis der jedem EDGE™ 13-Gerät gesondert beigelegten Garantiekunde (Certificate of Limited Warranty) erbracht. **HINWEIS:** Für jegliche Art von Unterstützung wenden Sie sich bitte an den Kundendienst der Spectro-UV. Geben Sie das Modell, die Seriennummer des Gerätes und das Kaufdatum an. Die Serieninformationen zum Gerät finden Sie auf der Rückseite des Gehäuses. Wenn das Gerät zum Hersteller eingeschickt werden muss, erhalten Sie entsprechende Anweisungen für den Versand. Ein Kostenvoranschlag für Arbeiten außerhalb der Garantieleistung wird auf Wunsch nach Begutachtung des Gerätes erstellt. Servicearbeiten, die nicht durch die Garantie abgedeckt sind, werden nicht ohne Kundenfreigabe durchgeführt. Verwenden Sie nur Ersatzteile, die von der Spectro-UV bereitgestellt wurden. Verwendung anderer Teile kann das Gerät beschädigen, und die Garantie erlischt.

## VERSAND

Halten Sie bitte die Modellnummer und die Seriennummer des Gerätes bereit, wenn Sie sich an die Kundendienstabteilung der Spectro-UV wenden. Verpacken Sie das Gerät sorgfältig im originalen Versand- und Verpackungsmaterial. Senden Sie das Gerät frankiert zum Hersteller, und geben Sie dabei auf allen Unterlagen die Rücksendenummer der Spectro-UV an. Versichern Sie das Gerät zum vollen Wert.



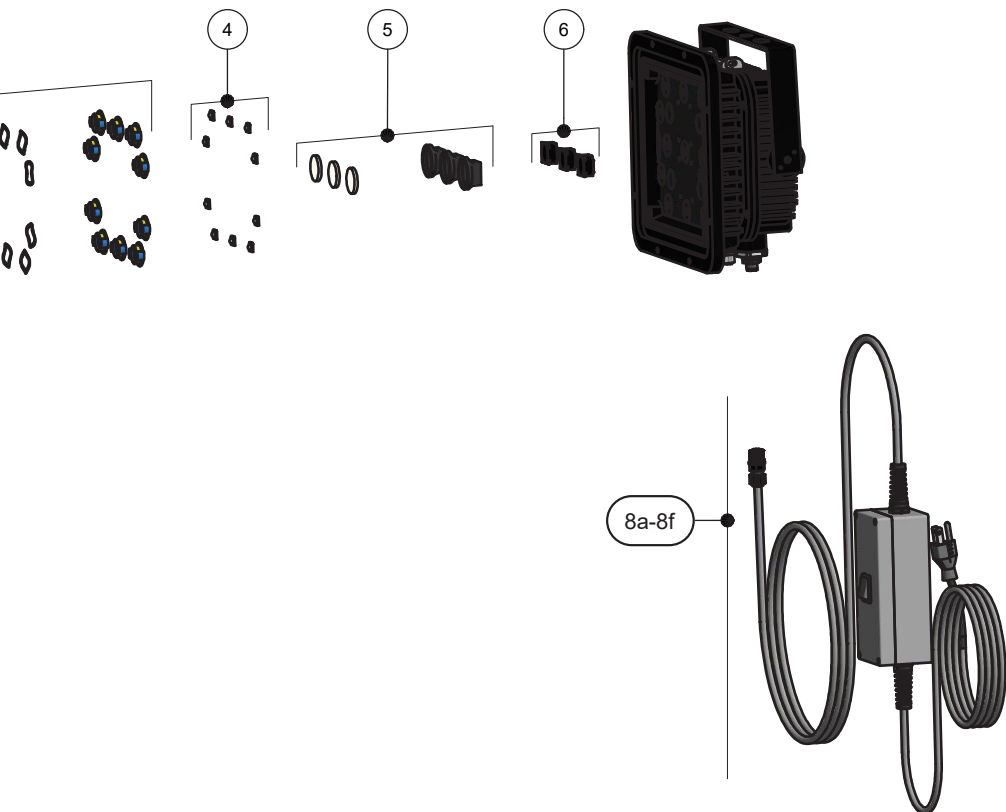
## EDG-13HC EXPLOSIONSZEICHNUNG UND ERSATZTEILE



Die Klarglasfilterbaugruppe  
ist mit zwei Dichtungen versehen.

### Ersatzteile

ART.	TEILENR.	BESCHREIBUNG
1	131162	KLARGLASFILTERBAUGRUPPE MIT DICHTUNGEN
2	131434	MASK SPACER (4ER PACK)
3	131432	BLACKLIGHT-FILTERBAUGRUPPE (10ER PACK)
4	131430	UV-A-LINSE (10ER PAKET)
5	131433	MITTLERER BLACKLIGHT-FILTER (PACKUNG MIT 3)
6	131431	MITTLERE UV-A-LINSE (3ER PACK)
8a	130155	AC-NETZTEIL, MIT ANSCHLUSS 120V, US-KONFIG.
8b	131165	AC-NETZTEIL, MIT ANSCHLUSS 230 – 240 V, GB-KONFIG.
8c	131164	AC-NETZTEIL, MIT ANSCHLUSS 230 – 240 V, AU-KONFIG.
8d	131166	AC-NETZTEIL, MIT ANSCHLUSS 230 – 240 V, EU-KONFIG.
8e	131163	AC-NETZTEIL, MIT ANSCHLUSS 220 – 240 V, CCC-KONFIG.
8f	130497	AC-NETZTEIL, MIT ANSCHLUSS 220–240V, BRASILIEN-KONFIG.



Das primäre Netzkabel zum Wechselstrom-Netzteil und das sekundäre Netzkabel, das mit der EDGE™ 13-Lampe verbunden wird, sind jeweils 2,4 m (8') lang.

Hinweis: Die Teilenummer für das Gruppierungskabel ist auf der folgenden Seite zu finden, wo sie unter dem Abschnitt ZUBEHÖR aufgeführt ist. Zusätzliche Schutzoptionen für Auge und Gesicht sind ebenfalls erhältlich.

## ZUBEHÖR

UV-Schutzglas .....	UVS-30
UV-Schutzbrille .....	UVG-50
UV-Gesichtsschutz .....	UVF-80
Gruppierungskabel mit Steckverbindern .....	130156

### TECHNISCHE DATEN

Gerätegewicht: 6,35 kg (14 lbs)

Geräteabmessungen: 27,9 x 35,6 x 22,9 cm (11 x 14 x 9")

Lichtquelle: 13 UV-A-LEDs

Wellenlänge: UV-A (365 nm)

### ELEKTRISCHE DATEN

Eingang: 100–240 V, 50/60 Hz

Ausgang: DC 50 V, 500 mA

### LEISTUNGSSPEZIFIKATIONEN UND INTERNATIONALE MODELLE

EDG-13HC - 120 V mit US-Stecker

EDG-13HC/F - 230-240 V mit Stecker für Europa

EDG-13HC/FA - 230–240 V mit Stecker für Australien

EDG-13HC/FB - 230–240 V mit Stecker für GB

EDG-13HC/FC - 220–240 V mit Stecker für China

EDG-13HC/FBR - 220–240 V mit Stecker für Brasilien



[www.Spectro-UV.com](http://www.Spectro-UV.com)

4 Dubon Ct., Farmingdale, NY 11735

866-230-7305